

## 发电机出口电压 $\leq 27\text{kV}$ ，发电机交流耐压谐振升压装置

### **DAXZ-GP-420kVA/60kV 调感式串联谐振试验装置**

#### 关键词

工频谐振、工频串联谐振、串联谐振、串联谐振变压器、串联谐振试验设备、发电机交流耐压谐振升压装置、耐压试验装置、发电机耐压试验装置

#### 概述

本变频调感谐振试验系统针对 11kV/30MW 水轮发电机的交流耐压试验设计制造

#### 摘要

方案型号：DAXZ-GP-420kVA/60kV

方案名称：调感式串联谐振试验装置

参考标准：GB50150-2006,DL/T849.6-2004

生产厂家：武汉鼎升电力自动化有限责任公司

参考阅读：<http://www.kv-kva.com/104/index.html>

#### 声明

版权所有© 2014 武汉鼎升电力自动化有限责任公司

## 一、被试品对象及参数

发电机出口电压 $\leq 27\text{kV}$ ，最高试验电压 $57\text{kV}$ ，单相对地电容量 $\leq 0.332\ \mu\text{F}$ 。

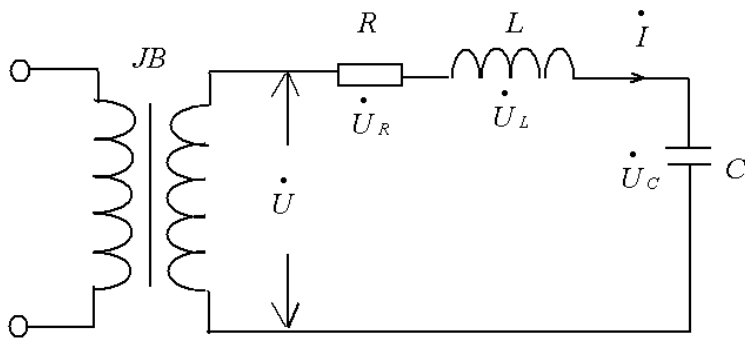
## 二、系统主要技术参数及功能

1. 额定容量：420kVA；
2. 额定电压：60kV；
3. 额定电流：7A；
4. 工作频率：工频 50Hz；
5. 输出电压波形畸变率： $\leq 0.5\%$ ；
6. 允许连续工作时间：额定负载下 5min；
7. 额定负载下连续运行 1min 后温升 $\leq 65\text{K}$ ；
8. 装置自身品质因数： $Q \geq 40$ ；
9. 系统测量精度：有效值 1 级；
10. 输入电源：三相 380V 电压，频率为 50Hz；
11. 对被试品具有过流、过压及试品闪络保护；
12. 环境温度： $-150\text{C} - 40\ 0\text{C}$ ，相对湿度： $\leq 90\%RH$ ，海拔高度 $\leq 1000$  米；

## 三、串联谐振原理介绍

串联谐振试验系统是用来对各种容性试品进行交流耐压试验的装置。其特点是大大降低了试验所需输入电源的容量，降低了试验设备的体积和重量，使现场试验易于实施；并可大大降低试验设备及做试验时所需输入的人力、物力费用。

串联谐振系统又分调感型谐振及调频型谐振，这两种谐振实现谐振的方式不同，调感型是通过调节电感使试验回路产生谐振，而调频型是通过调节试验频率使试验回路产生谐振。但结果却是一致的，即在输入小容量的电源在被试品上能获得需要的大容量的输出。谐振原理图如图 1 所示。



JB-----激励变压器    L-----电抗器电感  
Cx-----被试品电容    R-----回路等效损耗电阻

图 1 (a) 谐振原理图

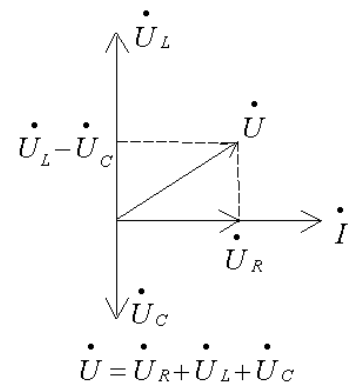


图 1 (b) 回路向量图

由图 1 (b) 可见, 当  $|U_L| = |U_C|$ , 即  $\frac{1}{\omega C_x} = \omega L$  时,  $\frac{1}{2\pi f C_x} = 2\pi f L$ , 则  $\dot{U}_L = -\dot{U}_C$

$\dot{U}_L + \dot{U}_C = 0$ , 此时回路达到谐振状态, 达到此状态的方法有两种, 一种是调节电感 L, 称为工频谐振; 一种是调节频率 f, 称为变频谐振。

这样针对绕组式的被试品, 如发电机的定子绕组和变压器高低压绕组, 根据国家标准采用工频谐振做工频耐压试验; 针对电缆、开关和 GIS 等试品, 可采用变频谐振做耐压试验。

在谐振状态时, 则有  $\dot{U} = \dot{U}_R$

此时  $|U_L| = |U_C| = I \cdot \frac{1}{\omega C_x} = I \cdot \omega \cdot L$

被试品 C<sub>x</sub> 上获得的容量  $S_C = I^2 \cdot \frac{1}{\omega C_x}$

电抗器 L 上获得的容量  $S_L = I^2 \cdot \omega L$

激励变的输出容量为  $S = U \cdot I = U_R \cdot I = I^2 R$

因此, 品质因数  $Q = \frac{S_C}{S} = \frac{I^2 \frac{1}{\omega C_x}}{I^2 R} = \frac{1}{\omega C_x R} = \frac{\omega L}{R}$

因为  $\omega L \gg R$ , 故  $Q \gg 1$

由此可见, 适当地设计回路的品质因数值, 则谐振系统可在被试品 C<sub>x</sub> 上获得 Q 倍输入电

源的容量。

#### 四、设备遵循标准

GB10229-88	《电抗器》
GB1094	《电力变压器》
GB50150-91	《电气装置安装工程电气设备交接试验标准》
DL/T 596-1996	《电力设备预防性试验规程》
GB1094.1-GB1094.6-96	《外壳防护等级》
GB2900	《电工名词术语》
GB/T16927.1~2-1997	《高电压试验技术》

#### 五、试验电源及 L、Cx 关系表

被试品电容范围	电抗器可调范围
0.156~0.391uF	26H~65H

注：Cx 为被试品电容量

交流工频耐压试验：采用串联谐振试验装置做发电机交流耐压试验；

#### 六、系统配置及其参数

##### 1. 激励变压器 JLB-35kVA/5kV/0.4kV 1 台

- a) 额定容量：35kVA；
- b) 输入电压：400V，单相；
- c) 输出电压：5kV
- d) 结 构：干式
- e) 重 量：约 185Kg；
- f) 额定运行 1 分钟后线圈对空气温升：≤65K；

##### 2. 电动调压器 DTC-35kVA/380V/0~430V 1 台

- a) 额定容量：35kVA；

- b) 输入电压：380V，单相；
- c) 输出电压：0~430V，单相；
- d) 结 构：单相电动调压；
- e) 重 量：约 150Kg；

**3. 谐振操作台 TC- ( L ) -35kVA/380V 1 台**

- a) 额定容量：35kVA；
- b) 输入电压：380V；
- c) 输出电压：0~420V；
- d) 保护功能：零位、过流、过压及试品闪络保护；
- e) 重 量：约 50kg；

**4. 可调电抗器 DAXZ-GP ( TL ) -420kVA/60kV 1 台**

- a) 额定容量：420kVA；
- b) 额定电压：60kV；
- c) 额定电流：7A；
- d) 可调电感量：26H~65H；
- e) 品质因数： $Q \geq 30$ ；
- f) 结 构：油浸式、带铁芯可调式；
- g) 数 量：1 台；
- h) 重 量：约 300kg ；

**5. 分压器 FR-60kV 1 台**

- a) 额定电压：60kV；
- b) 测量精度：交流有效值 1.5 级；
- c) 介质损耗： $\text{tg} \sigma \leq 0.5\%$ ；
- d) 分 压 比：1000：1，
- e) 分压比误差： $\leq 1.0\%$ ；
- f) 重 量：约 10Kg；
- g) 结 构：铝合金外包装。

## 七、供货清单一览表

### (一) 配置设备一览表

序号	设备名称	型号及规格	单位	数量	备注
1	激励变压器	JLB-35kVA/5kV/0.4kV	台	1	
2	电动调压器	DTC-35kVA/380/0~430V	台	1	一体式
3	控制台	TC-(L)-35kVA/380V	台	1	
4	可调电抗器	DAXZ-GP(TL)-420kVA/60kV	台	1	
5	分压器	FR-60kV	台	1	
6	试验联结线		套	1	

### (二) 备品备件及相关资料一览表

序号	资料名称	单位	数量	备注
1	出厂试验报告	份	1	
2	成套装置使用说明书	份	1	
3	产品合格证和用户意见卡	套	1	

## 八、装置主要特点及功能

1. 反击过电压和传递过电压保护：本装置以妥善的接线方式、完善的保护环节和能量的逐级吸收，防止反击过电压和传递过电压的侵害。经过多年的现场实践证明，试品在闪络或击穿时，可避免成套试验装置和在场试验人员不受过电压的侵害和威胁。同时也可避免被试品的故障点在闪络或击穿后不扩大损伤。

2. 体积小，重量轻，安装、搬运方便，接线简单，非常适合现场使用人员的操作。

3. 调感谐振装置的主要功能有：

(1) 电抗器铁芯间隙直读功能：

本装置在电抗器上安装了间隙观察孔，可直接读出铁芯的间隙，以指导操作，另外还安装了间隙限位开关及指示。

(2) 耐压时间到自动降压功能：

耐压计时采用数显计时器。且当到达耐压时间时，系统会自动降压

(3) 零位合闸、零起升压功能：

具有零位限位功能，如果调压器不在零位，高压输出按钮无法合上，保证系统是从零起升压。

(4) 过流保护功能：

系统装有电磁式过流继电器，此继电器抗干扰能力强，动作迅速，避免试品不受过流的损伤。

(5) 过压及被试品闪络保护功能：

本装置装用电子式过压闪络保护板，避免试品不受过压和闪络的侵害，且动作迅速。

(6) 各试验数据实时监测功能：

可以对高压侧电压电流和低压侧的电压电流进行监测，可以更直观地了解试验情况。